

GROVE

SCHEIBENWISCHANLAGE
WINDSCREEN WIPER SYSTEM

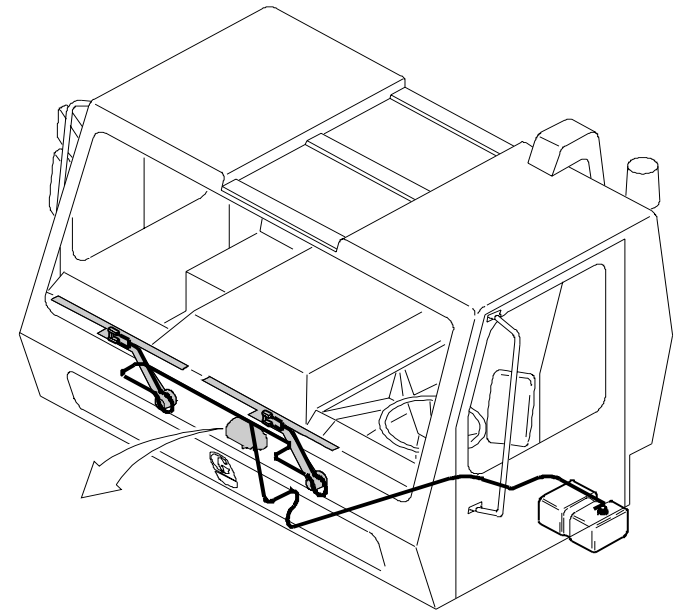
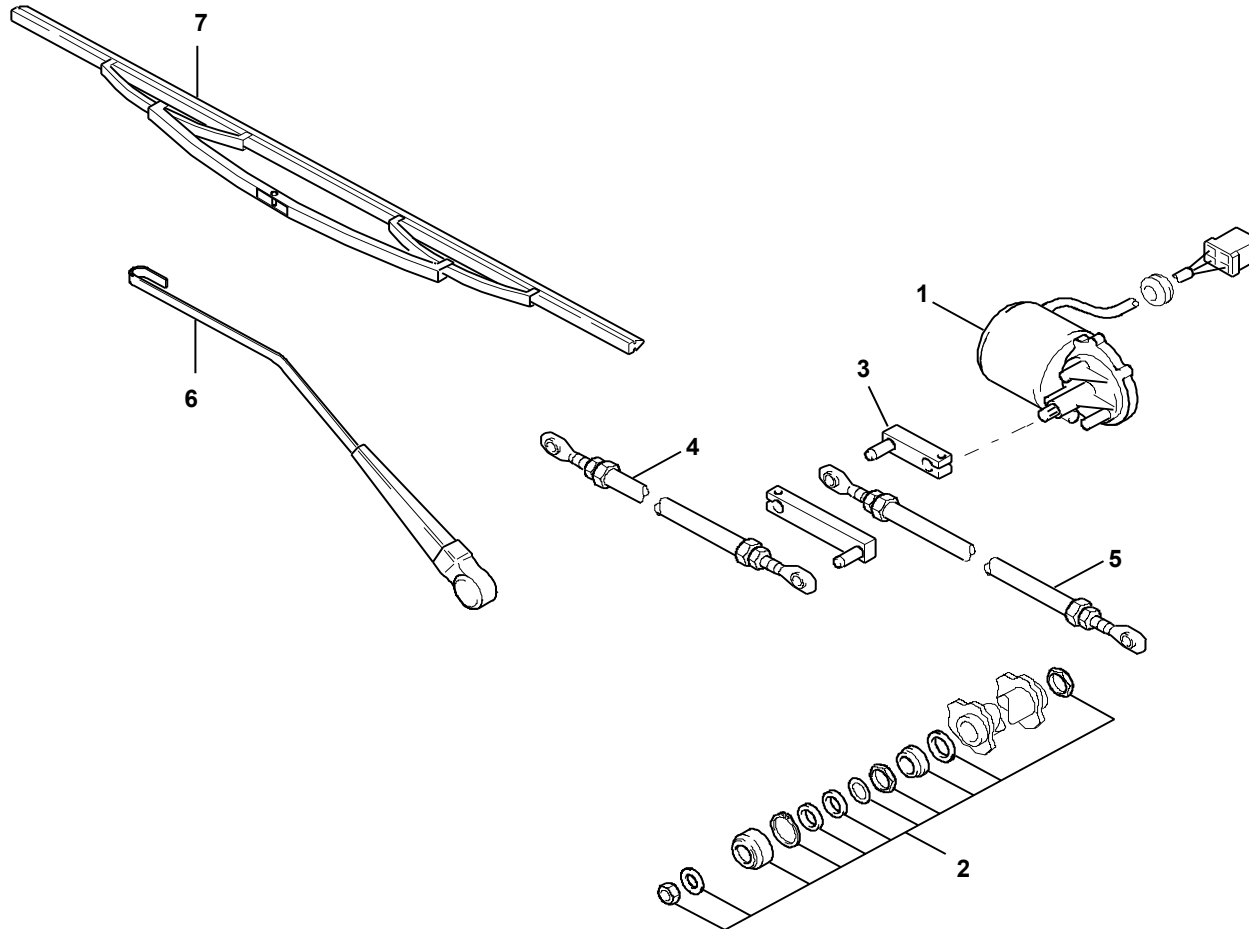
BILDTADEL
PICTORIAL DISPLAY

09.02

3008241-ETL A

1/1

GMK 3050
BE 550
G 231



3008241-A-BL01
0902-3050